



МИАССМЕБЕЛЬ

Набор (комплект) мебели для  
комнат "Престиж"  
Мебель для спальни



Eurasian Conformity  
Eurasian Conformity

Партия №

Цвет: бежевый

## Комод.

Инструкция по сборке,  
уходу и эксплуатации



Предприятие-изготовитель:  
ЗАО "Миассмебель", Россия, 456303,  
Челябинская обл., г. Миасс, ул. 60 лет Октября, 13

## Габаритные размеры 1289x522x1139



Благодарим Вас за выбор продукции, выпускаемой под торговой маркой "Миассмебель". Наши изделия разработаны в соответствии с высокими требованиями качества, функциональности и дизайна. Мы уверены, что Вы будете довольны приобретением нового изделия от нашей фирмы.

Перед началом сборки изделия внимательно прочитайте данную инструкцию, в которой содержится полная информация о последовательности сборки, а также рекомендации по правильной эксплуатации и уходу за ним.

Сохраните инструкцию вместе с гарантийным талоном, кассовым чеком и личной карточкой упаковщика до истечения гарантийного срока.

Изготовитель оставляет за собой право совершенствования конструкции изделия, замены лицевой фурнитуры на более современную, не ухудшающую её эксплуатационных свойств, без внесения изменений в настоящую инструкцию, так как предприятие постоянно работает над улучшением выпускаемой продукции.

## Общие рекомендации по сборке

### Будьте аккуратны при сборке изделия!!!

Для удобства, рекомендуем производить сборку изделия вдвоем. Для сборки необходимо иметь молоток и отвертки с крестообразным и с прямым шлицем.

Перед началом сборки рекомендуем Вам проверить наличие деталей, фурнитуры и метизов по маркировочной этикетке и комплектовочной ведомости (см. Спецификацию деталей по пакетам и Спецификацию фурнитуры и метизов).

Во избежание повреждения деталей, сборку необходимо производить аккуратно, на прокладочном материале (энергофлексе). Пользоваться молотком необходимо через мягкую прокладку или деревянный брус.

В процессе сборки изделия будьте осторожны и внимательны, соблюдайте меры предосторожности при использовании молотка и других инструментов. Установку саморезов, шурупов, винтов, (метизов) необходимо производить при помощи отвертки, закручивая по часовой стрелке.

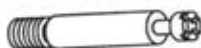
## Спецификация деталей по пакетам

N пакета	N детали	Наименование	Размер, мм	Количество						
7	02	Стенка вертикальная левая в сборе	1107x480	1						
	03	Стенка вертикальная правая в сборе	1107x48x	1						
	07.02/07.03	Стенка боковая ящика левая/ правая	353x150	3/3						
8	06.01	Передняя стенка ящика узкая верхняя	1080x148	1						
	07.01	Передняя стенка ящика широкая верхняя	1080x210	1						
	08.01	Передняя стенка ящика широкая средняя	1080x210	1						
	09.01	Передняя стенка ящика широкая нижняя	1080x367	1						
9	01	Крышка в сборе	1289x522	1						
	04	Стенка горизонтальная	1112x403	1						
	06.02/06.03	Стенка боковая ящика левая/ правая	353x100	1/1						
	06.04	Задняя стенка ящика	1022x110	1						
	07.04	Задняя стенка ящика	1022x160	3						
	06.06	Стенка соединительная	381,5x94	4						
	06.05	Дно ящика	1034x389	4						
10	05	Стенка задняя	1122x770	1						
<table border="1" style="width: 100%; border-collapse: collapse;"> <tr> <td style="width: 50%;">Фурнитура</td> <td style="width: 50%;"></td> <td style="width: 50%;">1 комплект</td> </tr> <tr> <td>Всего мест</td> <td></td> <td>5</td> </tr> </table>				Фурнитура		1 комплект	Всего мест		5	
Фурнитура		1 комплект								
Всего мест		5								

# Спецификация фурнитуры и метизов



Винт соединительный самонарезной - 16 шт.



Винт соединительный с метрической резьбой - 22 шт.



Эксцентрик (на 16мм) - 38 шт.



Заглушка - 38 шт.



Шканти- 8x30 - 8 шт.



Шканти- 6x30 - 16 шт.



Ручка-кнопка" - 2 шт.



Евровинт - 8 шт.



Заглушка - 8 шт.



Винт 4x30 - 2 шт.



Шайба - 16 шт.



Ручка - скоба левая - 3шт. правая - 3шт.



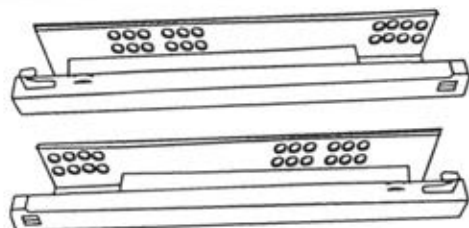
Винт 4x25 - 14 шт.



Фетровая подставка - 4шт.



Соединитель задней стенки с шурупом - 12 шт.

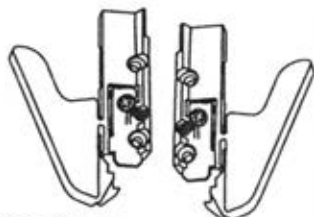


Направляющие "Marc" L=350 mm 4 к-та

Механизм крепления ящика . правый/левый 4 к-та



Винт 6,3x10 = 16 шт.

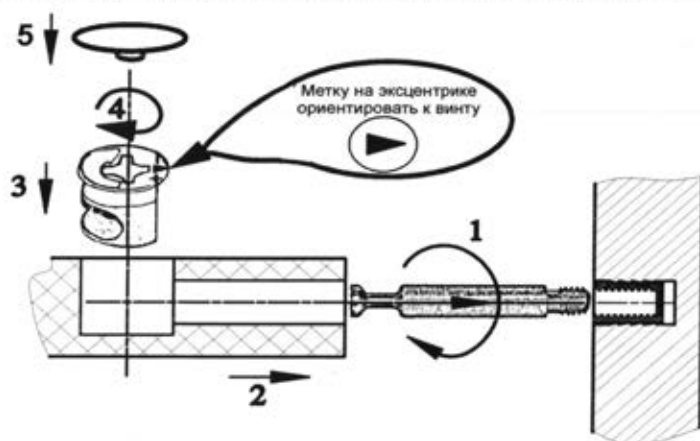


## Порядок установки крепежной фурнитуры.

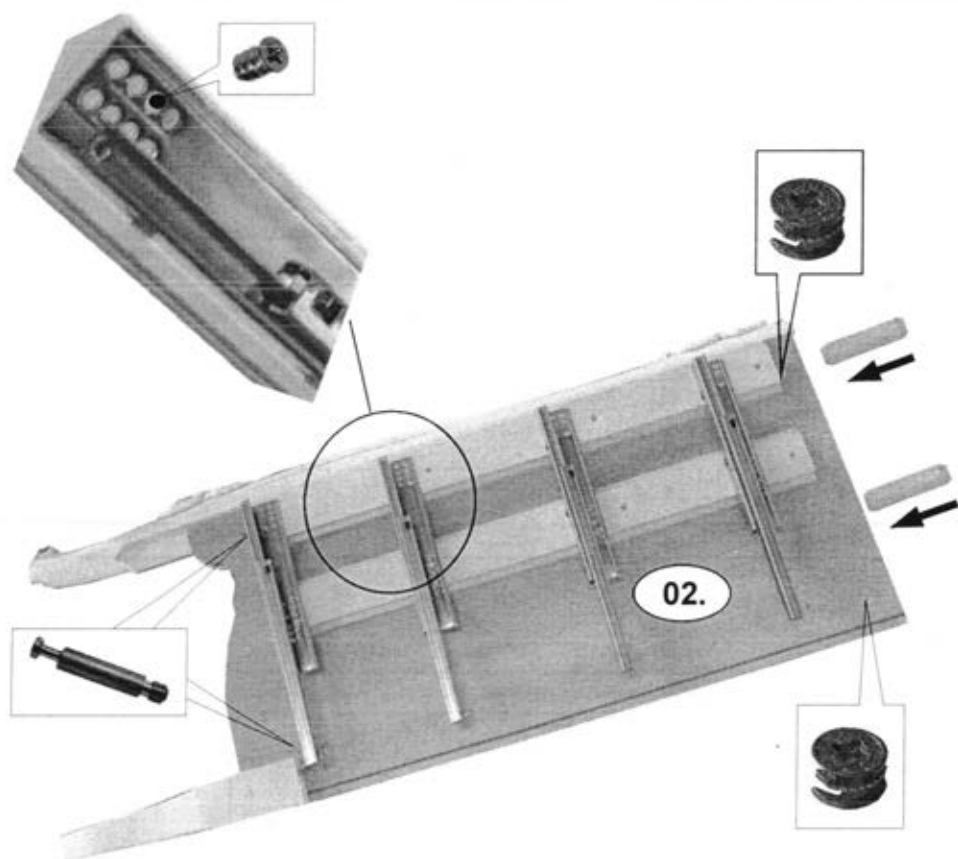
### Соединение деталей с помощью евровинтов.



### Монтаж деталей с помощью эксцентриковой стяжки.



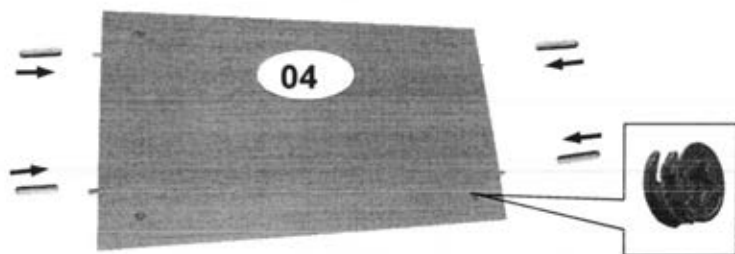
Вертикальные стенки комода 02 и 03 уложить на прокладочный материал и оборудовать направляющими, как показано на рисунке. Совместить 3 и 6 отверстия на механизме с отверстиями на стенках вертикальных. Вставить винты 6,3x10 в отверстия и завернуть их по часовой стрелке до упора. Убедитесь в том, что винт ввернут до конца и без перекоса.



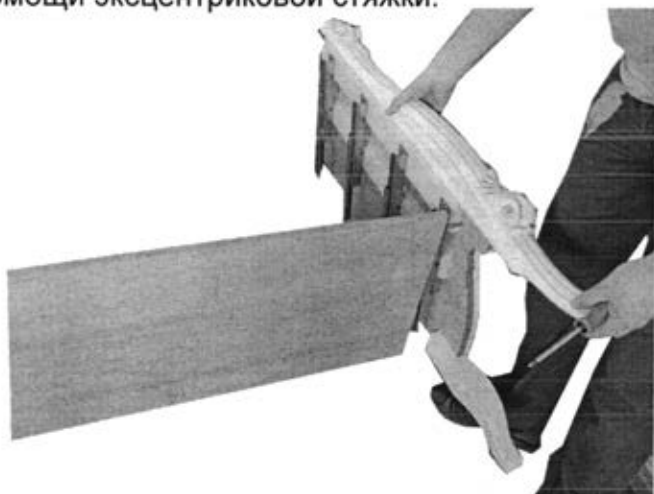
В отверстия на пласти стенок вертикальных 02 и 03 ввернуть по 2 соединительных винта с метрической резьбой.

В отверстия на пласти стенок вертикальных 02 и 03 вставить эксцентрики. В кромку деталей вставить шканты 8x60 мм.

Установить шканты 8х30, эксцентрики в стенку горизонтальную 04



Присоединить стенку горизонтальную 04 к стенке вертикальной 03 при помощи эксцентриковой стяжки.

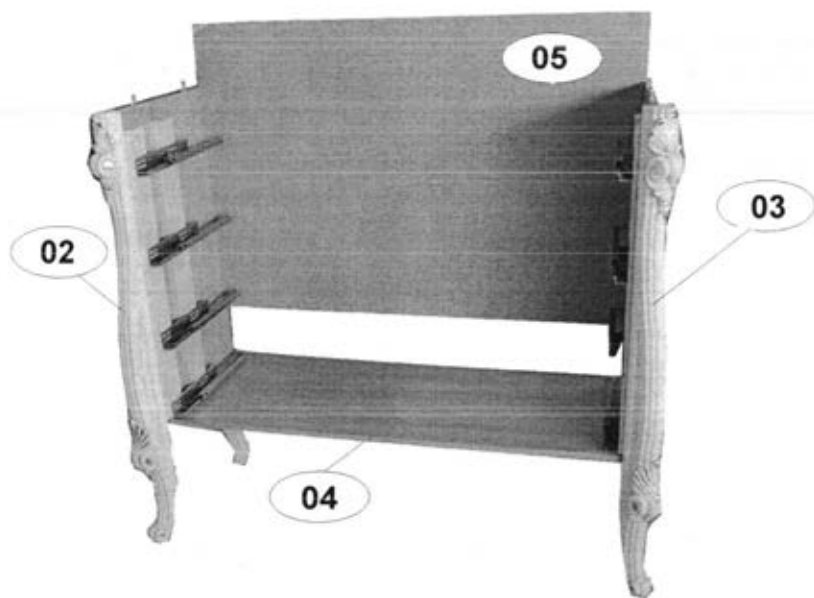


К собранной конструкции крепить левую вертикальную стенку 02. при помощи эксцентриковой стяжки.



На ножки приклеить фетровые подкладки

Установить собранную конструкцию на ножки. В пазы стенок вертикальных 02 и 03 и стенки горизонтальной 04 вставить заднюю стенку 05.

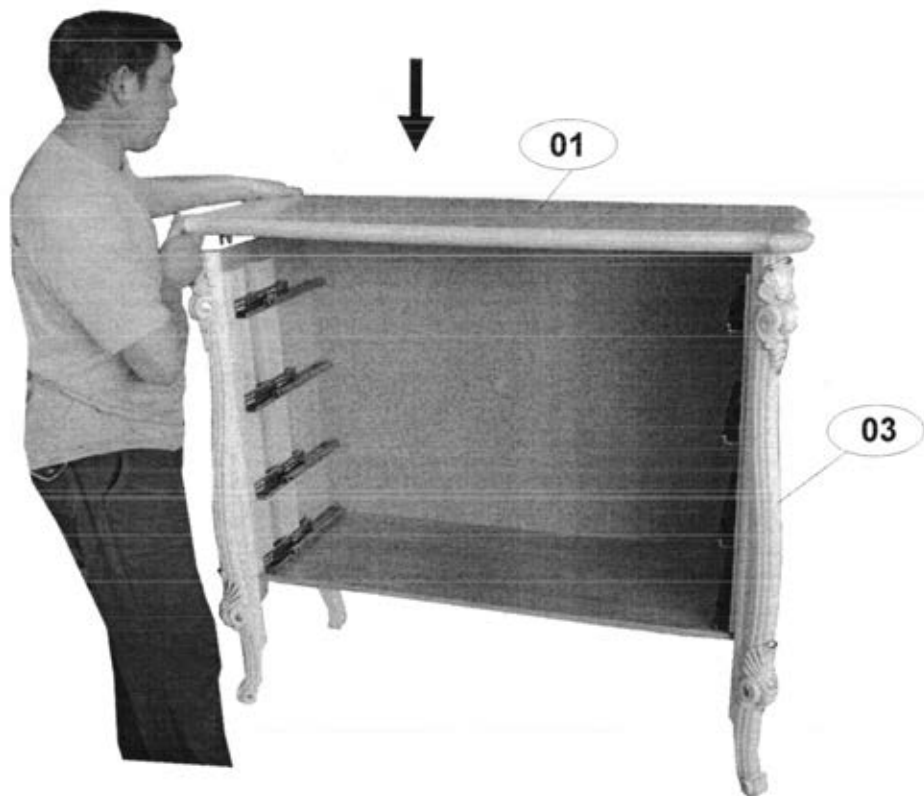


При помощи отвертки установить 4 соединительных винта с метрической резьбой в отверстия на пласти крышки.

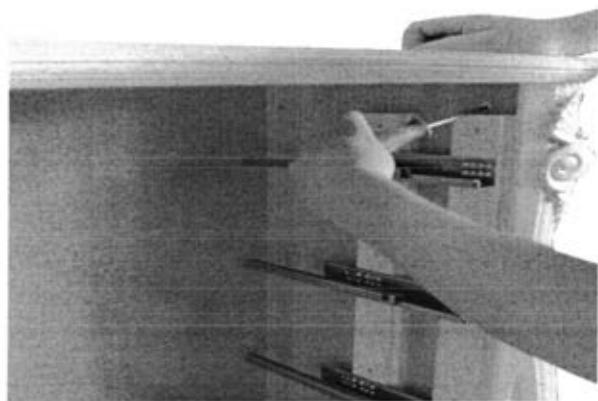




На вертикальные стенки 02 и 04 установить крышку 01.

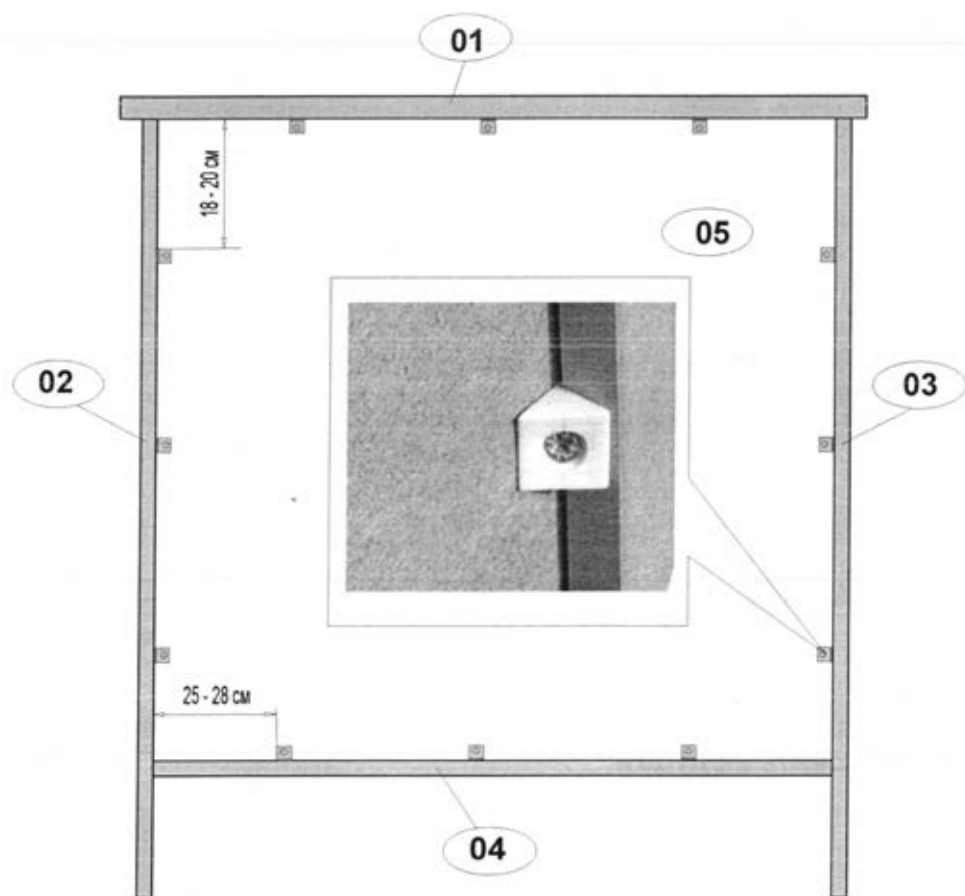


Зафиксировать при помощи эксцентриковой стяжки и установить заглушки.

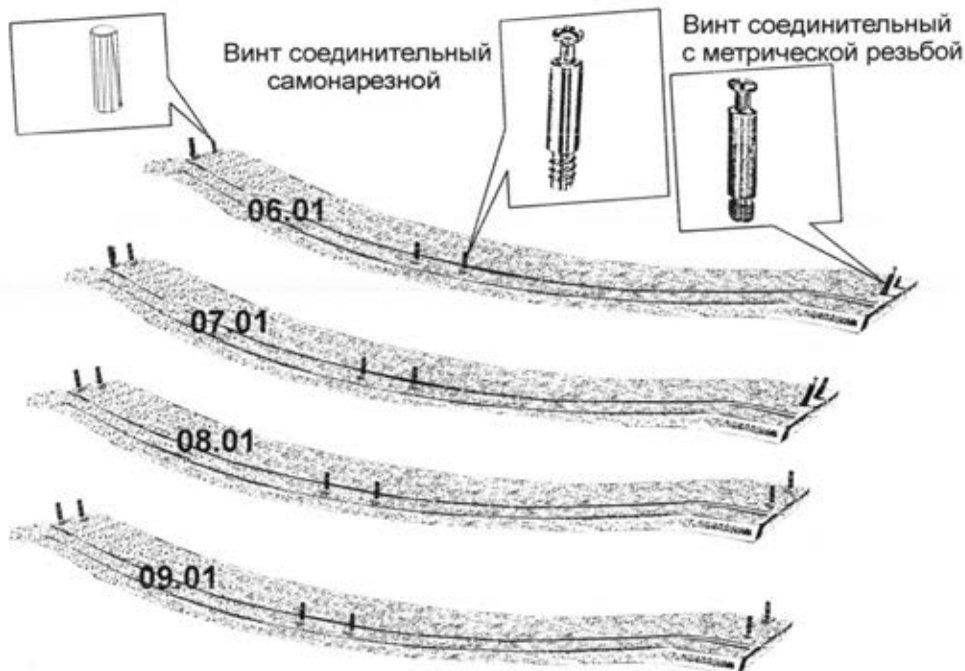


Выставить комод на ровную поверхность. Установить соединители задней стенки, как показано на схеме.

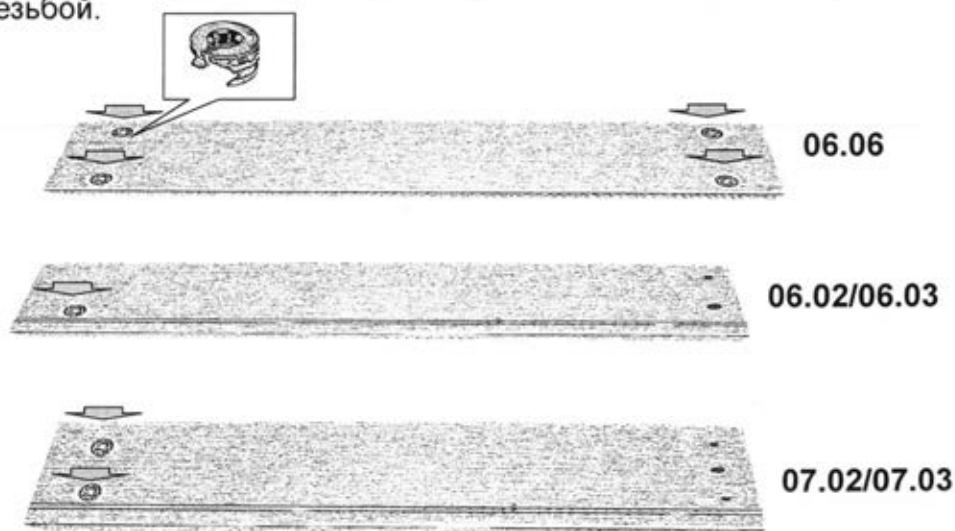
*Схема комода (вид сзади).*



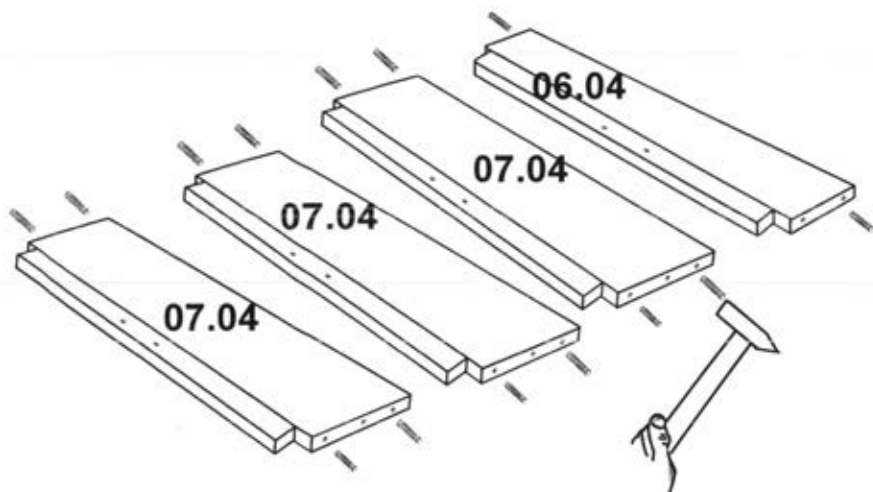
Крепить заднюю стенку 05 к крышке 01, стенке горизонтальной 02, стенкам вертикальным 02 и 03 на соединитель задней стенки шурупами при помощи отвертки.



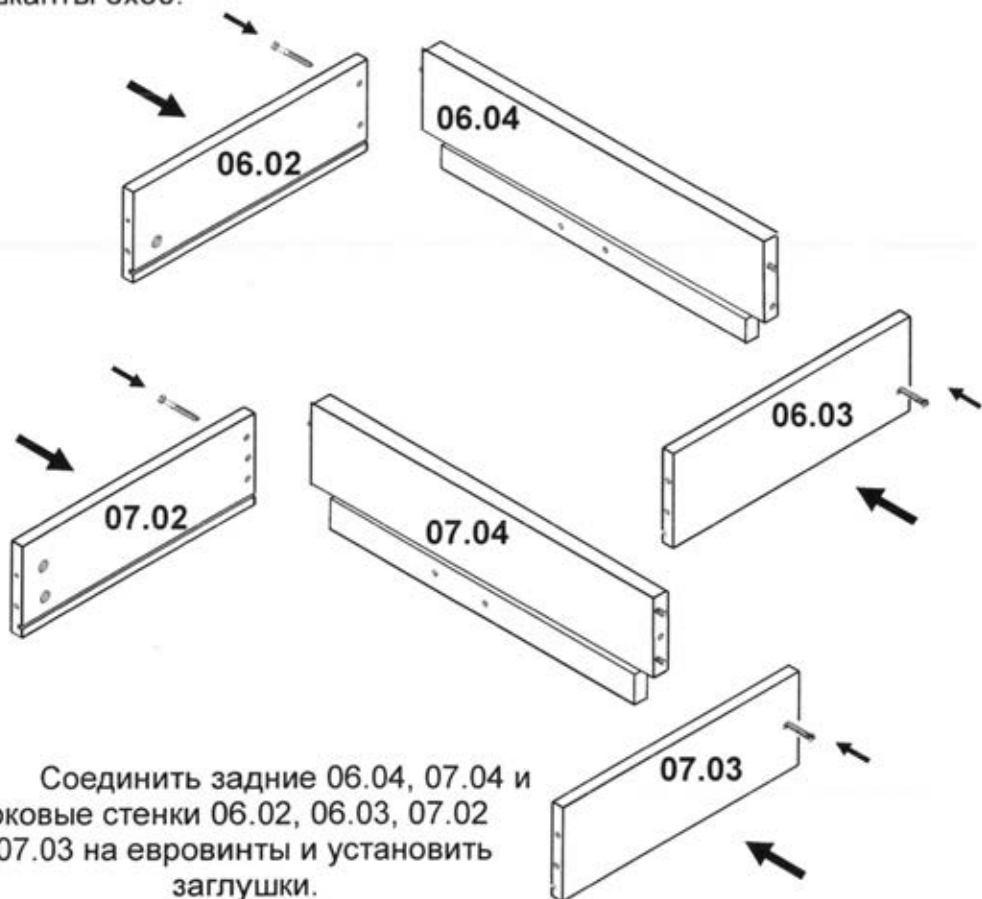
В отверстия узкой передней стенки ящика 06.01 вставить два шканта 6x30 и ввернуть два соединительных винта самонарезных и два соединительных винта с метрической резьбой. В отверстия передних стенок 07.01, 08.01 и 09.01 ввернуть по два соединительных винта самонарезных и четыре соединительных винта с метрической резьбой.



В отверстия на пласти стенки соединительной 05.06, боковых стенок ящика 06.02/06.03, 07.02/07.03 установить эксцентрики.

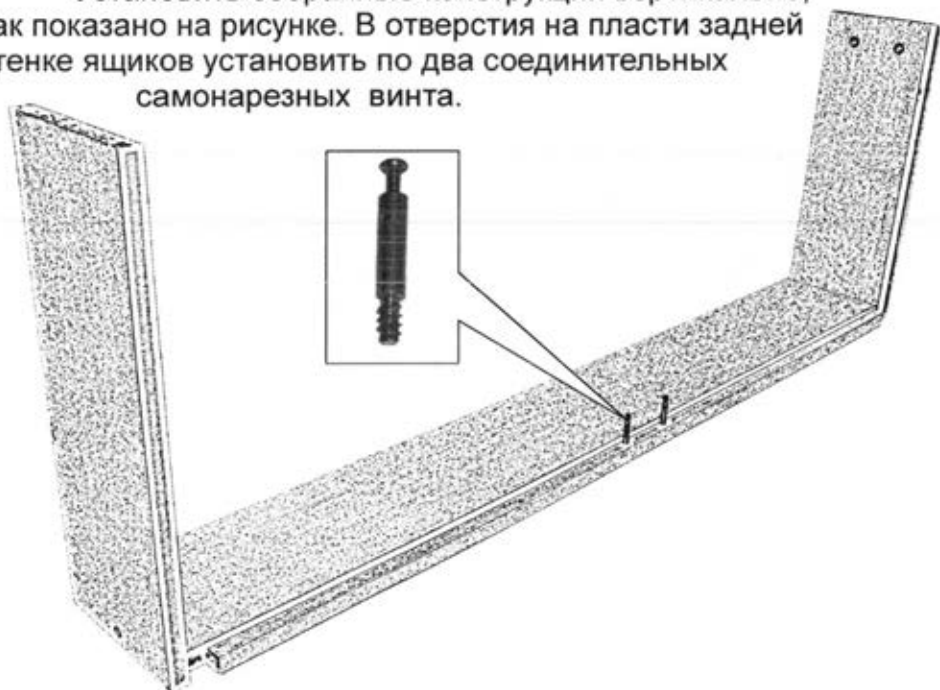


В кромку задних стенок ящиков 06.04 и 07.04 установить шканты 6x30.

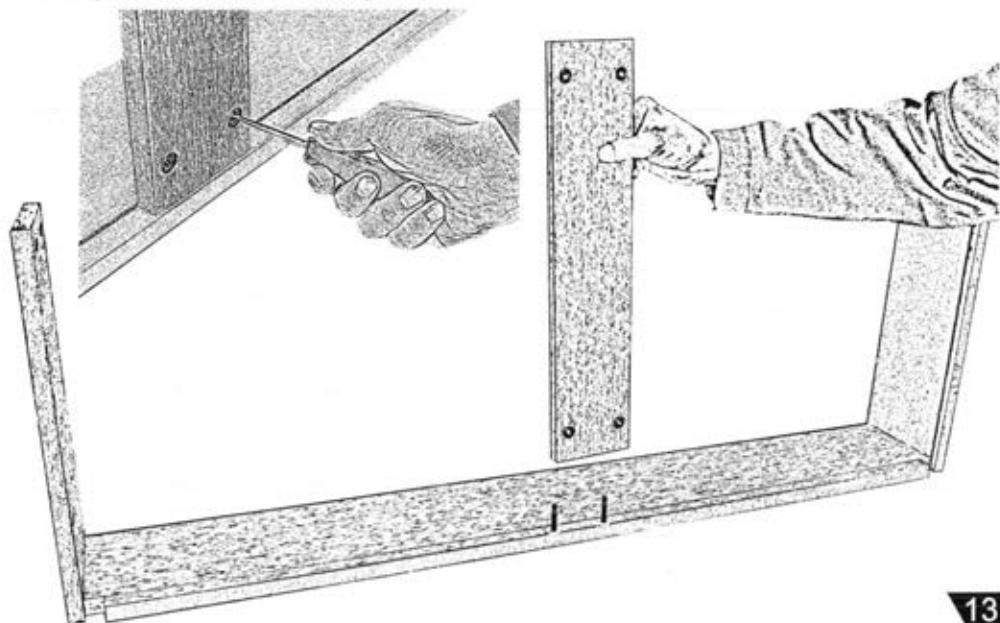


Соединить задние 06.04, 07.04 и боковые стенки 06.02, 06.03, 07.02 и 07.03 на евровинты и установить заглушки.

Установить собранные конструкции вертикально, как показано на рисунке. В отверстия на пласти задней стенке ящиков установить по два соединительных самонарезных винта.



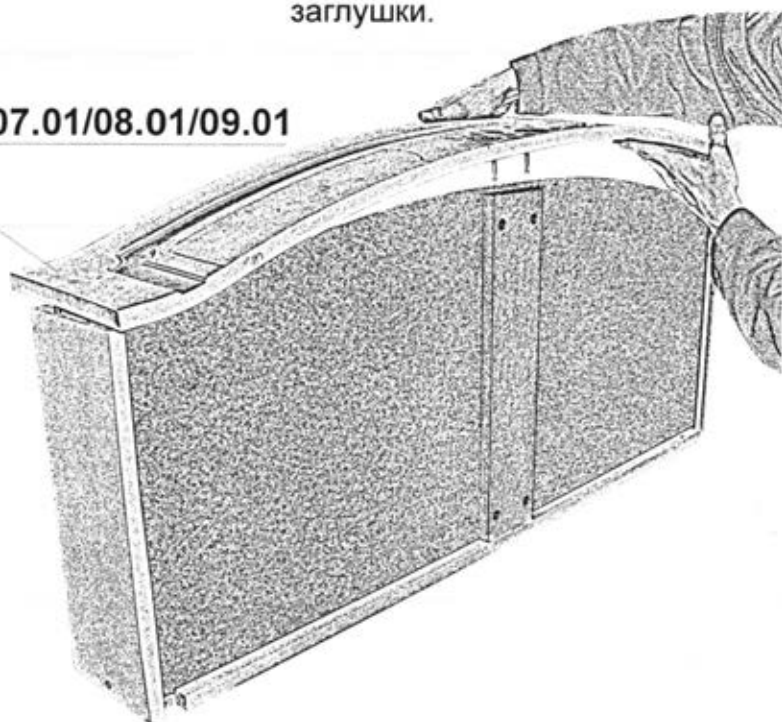
На соединительные винты задней стенки ящиков установить стенку соединительную и зафиксировать на эксцентриковую стяжку. Установить заглушки.



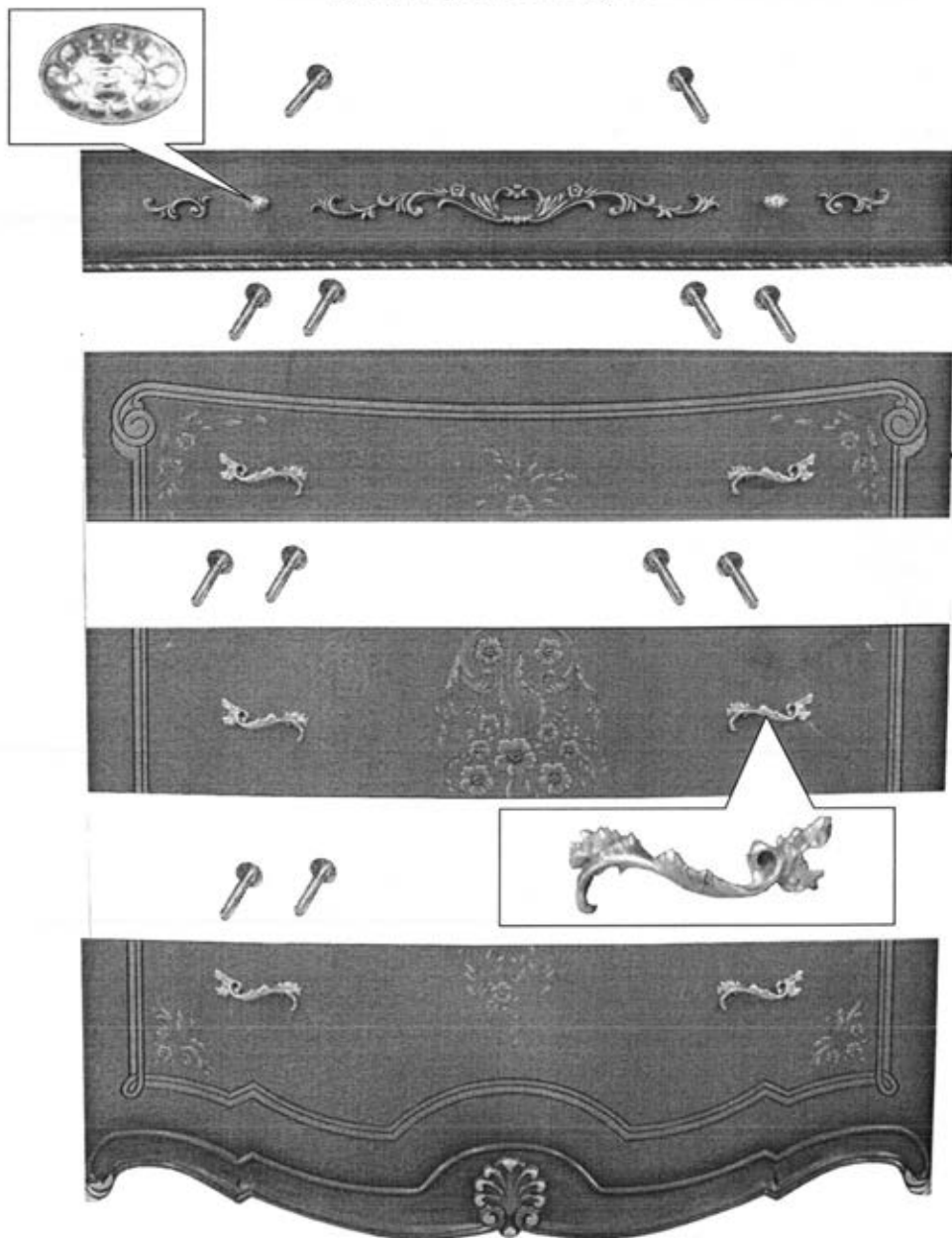
Вставить дно ящика 06.05



06.01/07.01/08.01/09.01



На ящики установить ручки.

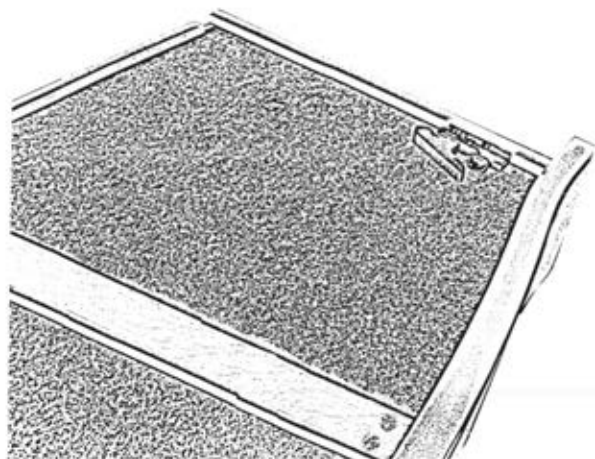


На передние стенки ящиков установить ручки и зафиксировать при помощи винтов. При необходимости подложить металлические шайбы..

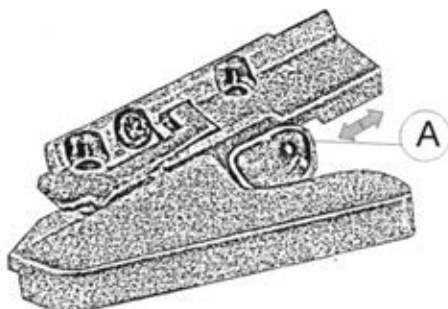
## Установка механизма крепления .

Для установки механизма крепления:

1. Перевернуть ящик вверх дном, положить механизмы на дно ящика.
2. По имеющимся наколкам крепить механизмы к боковым стенкам ящика саморезами с помощью отвертки



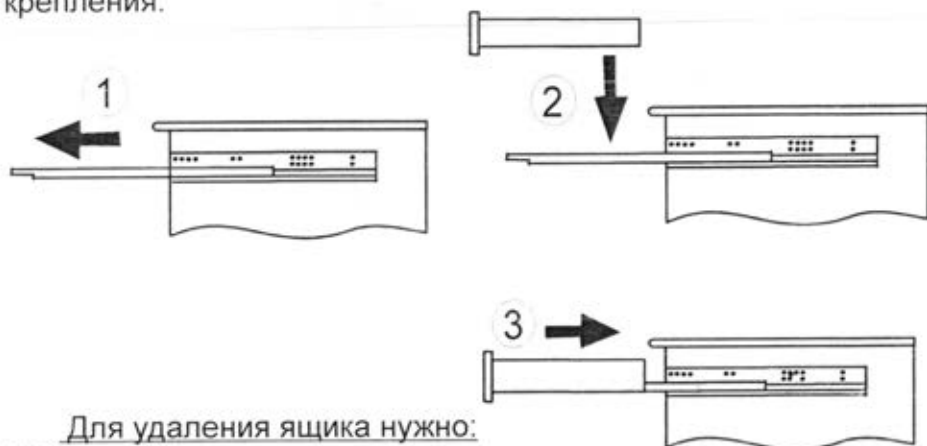
Механизм крепления позволяет регулировать положение ящика, после установки его в изделие, по высоте на 2,5 мм путем передвижения курсора А





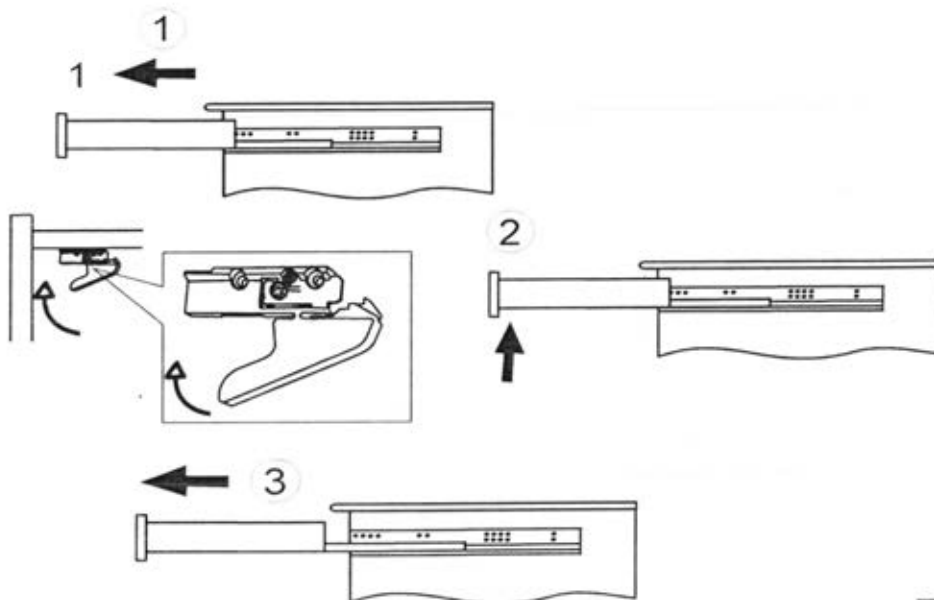
Для установки ящика нужно:

1. Выдвинуть направляющие элементы.
2. Установить ящик на направляющие элементы и совместить опорный крючок с отверстиями в задней стенке 16.04.
3. Задвинуть ящик до двойного защелкивания механизма крепления.



Для удаления ящика нужно:

1. Выдвинуть ящик
2. Нажать на рычаги левого и правого механизмов крепления до упора
3. Удалить ящик.





Установить ящики, согласно приведенной выше схемы.





Установить изделие в требуемое место.

Применяемые материалы:

Щитовые детали изделия изготовлены из сертифицированных плитных материалов, разрешенных к производству на основании гигиенического сертификата и облицованных различными декоративными облицовочными материалами. Резные ножки изготовлены из пиломатериала, покрыты акриловыми лакокрасочными материалами. Задние стенки и донья ящиков изготавливаются из панелей отделочных на основе плит ХДФ.

Дополнительные сведения:

*Продукция сертифицирована на соответствие  
ГОСТ 16371-2014, ГОСТ 19917-2014.*

*Сертификат соответствия № РОСС RU. АЯ 14.Н04809*

*Срок действия с 22.02.2019 по 21.02.2022*

*Декларация о соответствии № RU Д-РУ.АЯ14.В.01544/19*

*Срок действия с 22.02.2019 по 21.02.2024.*

*Орган по сертификации рег. № RA. RU.10АЯ14*

*ПРОДУКЦИИ И УСЛУГ АВТОНОМНОЙ НЕКОММЕРЧЕСКОЙ  
ОРГАНИЗАЦИИ "ЧЕЛЯБИНСКИЙ ЦЕНТР СЕРТИФИКАЦИИ"*

*г. Челябинск.*

## Эксплуатация и уход за изделием

Необходимо помнить, что сохранность и долговечность изделия зависят от правильности эксплуатации и ухода за ним. Изделие должно эксплуатироваться согласно назначению и особенностью конструкции. Мебель нашей компании предназначена для эксплуатации в жилых помещениях при температуре +10 + 25 С и относительной влажности 60-70%.

### НЕ РЕКОМЕНДУЕТСЯ!

- устанавливать изделие вблизи отопительных приборов;
- содержать изделие в сырых, неотапливаемых и непрветриваемых помещениях;
- передвигать по поверхностям тяжелые, твердые предметы, чтобы не вызвать механических повреждений поверхности;
- ставить на поверхности горячие предметы;
- применять при протирке изделия бытовые чистящие средства.

### НЕОБХОДИМО!

Лицевые поверхности беречь от механических повреждений, так как их ремонт в домашних условиях невозможен.

Предохранять от попадания кислот, различных растворителей (одеколон, духи и т.д.) на поверхности изделия.

Предохранять изделие от воздействия прямых солнечных лучей и перепадов температур.

При уходе за мебелью используйте средства на водной основе, содержащие спирт, уксус и компонент с моющим эффектом. (Спирт обезжирит поверхность, а уксус в сочетании с моющим компонентом удалит загрязнение). Не допускается использование кислот, растворителей и хлоросодержащие растворы.

## Гарантии изготовителя:

Предприятие-изготовитель гарантирует соответствие мебели требованиям ГОСТ-16371-2014 при соблюдении условий транспортирования, хранения и эксплуатации в течении 24 месяцев.

Срок службы изделия - 10 лет

С претензиями по комплектации и качеству деталей, фурнитуры обращаться в отдел технического контроля предприятия-изготовителя 8-3513-52-40-48 или в магазин, где приобреталась мебель.

Изготовитель снимает с себя ответственность по ремонту и обслуживанию изделия в течении установленного срока службы при эксплуатации изделия не по назначению.

Замена деталей и узлов с механическими повреждениями (бой, сколы, царапины), возникшими в процессе сборки или транспортировки самовывозом, производится за дополнительную оплату.

Дополнительную информацию о торговых филиалах и торговых представительствах узнавайте у представителей ЗАО "Миассмебель" или на сайте [www.miassmebel.ru](http://www.miassmebel.ru).

## Сборка ящиков.

Передние стенки ящиков 07.01 и 08.01 с установленными стенками жесткости оборудовать соединительными винтами.

Сборка ящиков показана на примере сборки нижнего ящика. Остальные ящики собираются аналогично.

Переднюю стенку ящика 09.01 с установленной стенкой жесткости оборудовать соединительными винтами



Установить переднюю стенку ящика 09.01, соединительными винтами в отверстия на кромке боковых стенок ящика и зафиксировать на эксцентриковую стяжку. На эксцентрики установить заглушки.

